



# イワタドレン

## 製品カタログ



株式会社 イワタ

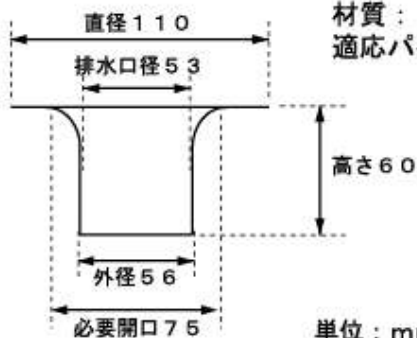
Web専用カタログ

## F-1 VU50用ドレン

10㎡前後のベランダに最適  
VU50にピッタリサイズ



寸法図



材質：FRP製  
適応パイプ：塩ビパイプ管VU50

単位：mm

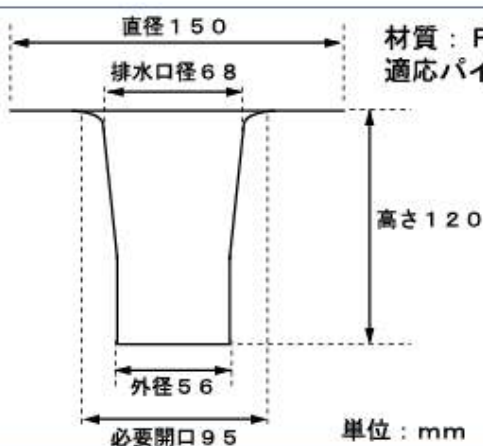
一番よく使われる標準タイプのドレンです。  
小さなベランダ等にタイプ溝のあるベランダに使うとより便利です。

## F-2 VU50用ドレン

広い口で強力排水  
ちょっと欲張りなあなたに



寸法図



材質：FRP製  
適応パイプ：塩ビパイプ管VU50

単位：mm

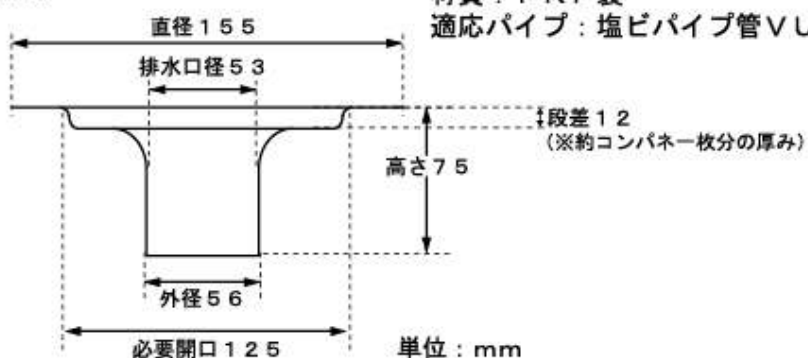
口径が大きくなっているので大きなベランダに使うと便利。  
御社商品F-1より排水量多く、排水量を確保したいがあまり大きなドレンは設置できないなどの場合に大変有効です。

## F-3 VU50用ドレン

一段下がってドレン周りの水溜り解消



寸法図

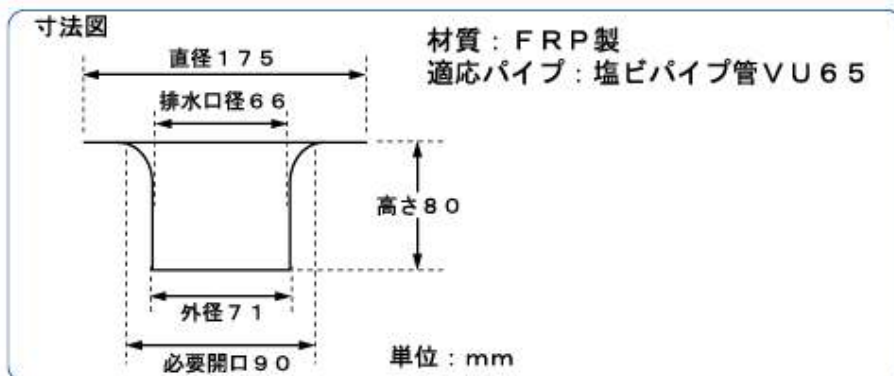


材質：FRP製  
適応パイプ：塩ビパイプ管VU50

単位：mm

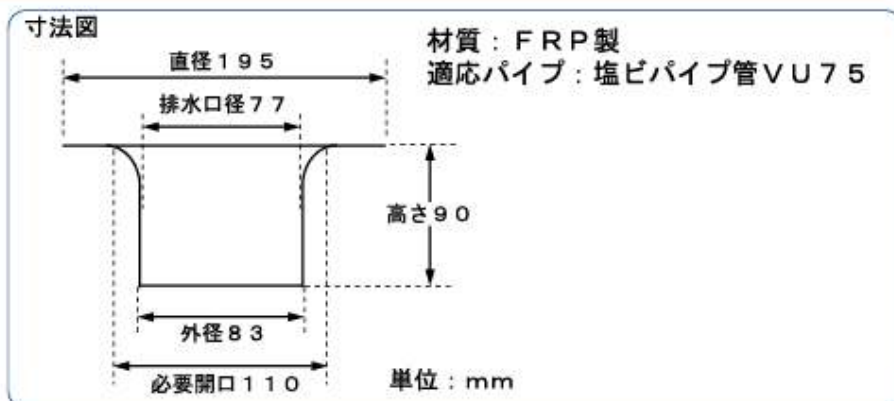
お客様のご要望から生まれた弊社独自の形のドレン。  
一段下がっているため、ドレン周りに水が溜まるといった不安が解消されます。

## F-65 VU65用ドレン 場所・状況に応じて幅広く使えるドレン



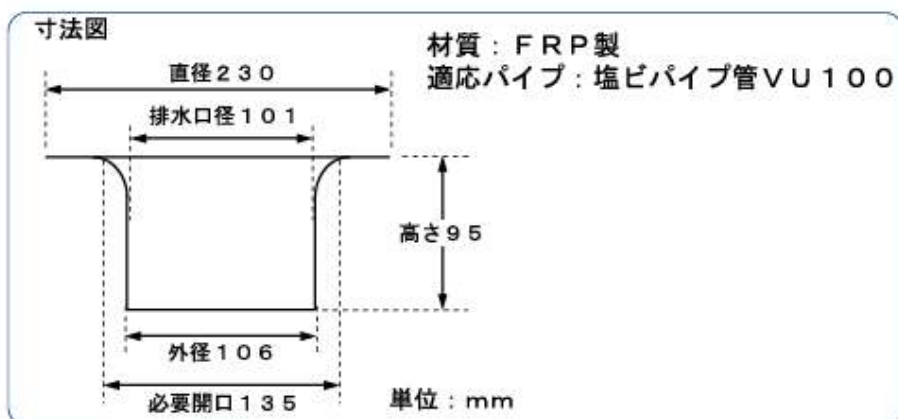
大きなベランダ、屋上等で大活躍、状況に応じて幅広く使えます。  
塩ビパイプ管VU50では排水量が心配な時にご使用頂いております。

## F-75 VU75用ドレン 改修工事にも使えるドレン



屋上等で大活躍また大きなベランダでも使用されます。  
ビルの屋上の改修工事にもご利用頂いております  
排水量がかなり必要な時にご使用ください。

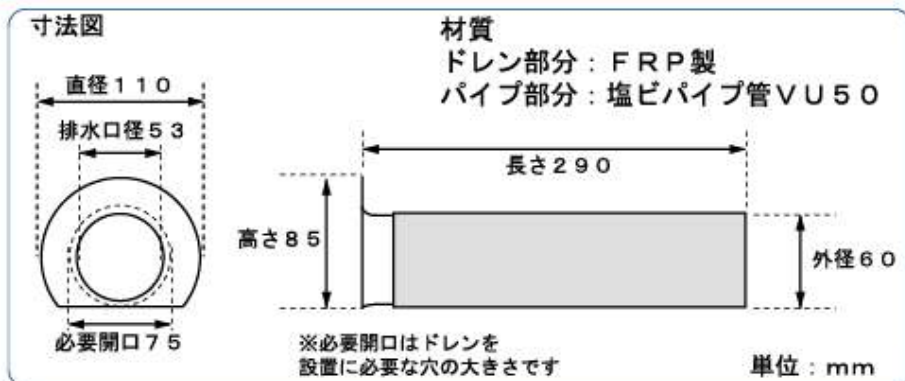
## F-100 VU100用ドレン イワタ最大の大きさのドレン



広い屋上などで威力を発揮します。  
また改修工事にもご利用頂いております。弊社ドレン商品の最大サイズ。

## Y-1 横引き用ドレン

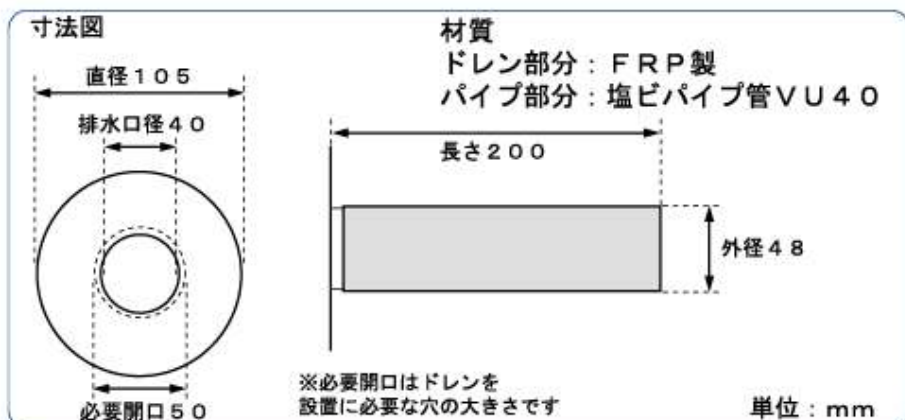
ツバがないから簡単設置  
水はけ抜群横引きドレン



パイプ部分は塩ビパイプ管VU50を使用。  
床部のツバがない為、床の高さ以下に取付ける事が簡単にできます  
Y-1横引きドレンは1本・1本、すべて弊社で水漏れ検査しております。

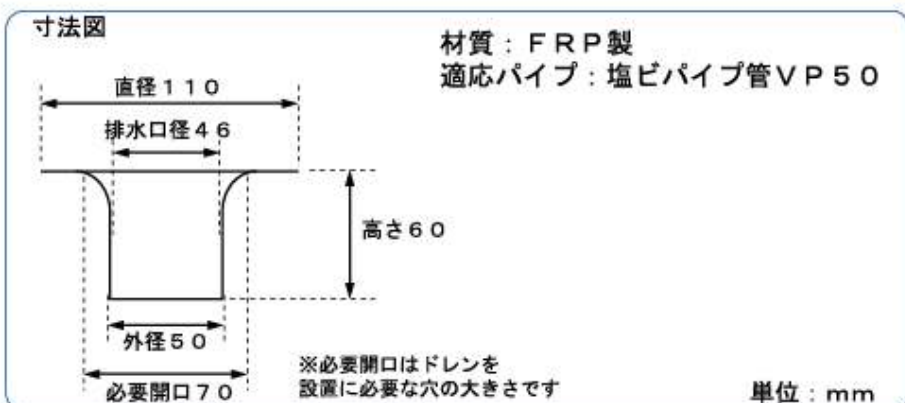
## オーバーフロー

しっかり排水  
飾りのオーバーフローは要らない



パイプ部分は塩ビパイプ管VU40を使用。  
万が一の時のためのオーバーフローだからこそ排水量は最低限確保したい  
排水の最後の砦だから、より安心できるものをお選びください。  
オーバーフローは1本・1本、すべて弊社で水漏れ検査しております。

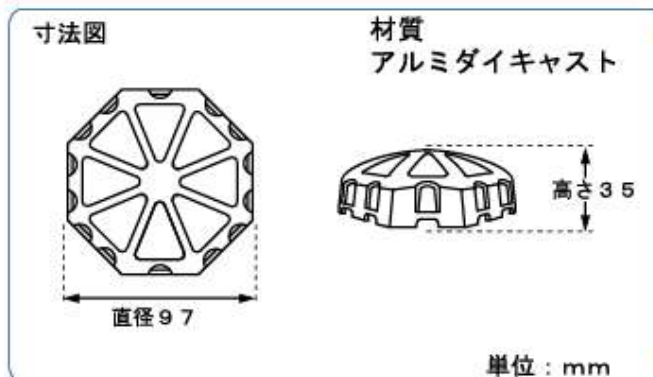
## P-50 VP50用ドレン VP50管にピッタリドレン



アパート、マンションの設計上VP管しか使用できない場合、  
今までVP管用の排水口がなかった為、お客様のご要望にお応えすべく作成いたしました。

## D-1 たて型ストレーナー

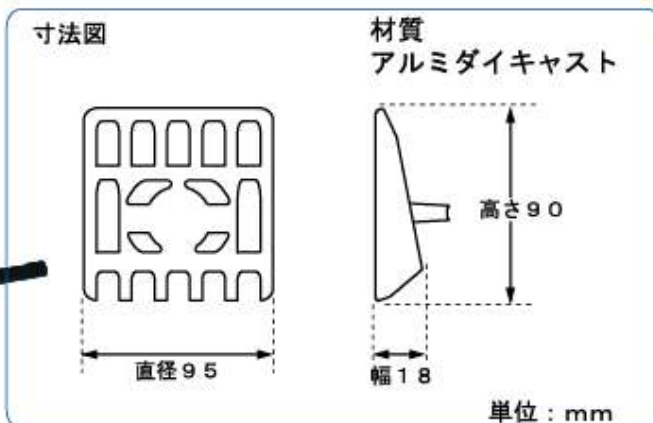
デザインと機能を両立



アルミダイキャスト製で、さらに粉体塗装を施しているためキズ・サビに強くとても丈夫です。  
板バネ固定式なのでほとんどのサイズのドレンに対応できます。(排水口の穴の直径(約40mm~77mm)まで対応可能)  
(当社F-100には対応いたしておりませんのであらかじめご了承ください)  
色は高級感あるアピアランスとスッカリしたシルバーの2色をご用意しております

## D-2 よこ型ストレーナー

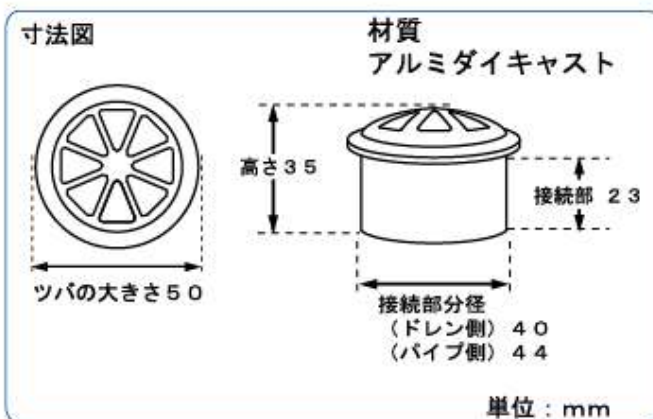
場所を選ばないツプル設計



アルミダイキャスト製で、さらに粉体塗装を施しているためキズ・サビに強くとても丈夫です。  
板バネ固定式なのでほとんどのサイズのドレンに対応できます。(排水口の穴の直径(約40mm~77mm)まで対応可能)  
(当社F-100には対応いたしておりませんのであらかじめご了承ください)  
色は高級感あるアピアランスとスッカリしたシルバーの2色をご用意しております

## オーバーフロー用ストレーナー

はめるだけの簡単ストレーナー



アルミダイキャスト製で、さらに粉体塗装を施しているためキズ・サビに強くとても丈夫です。  
ネジ式ではないので簡単に取外しが出来ます。  
内側用・外側用のセット販売となります。

# Sシリーズ

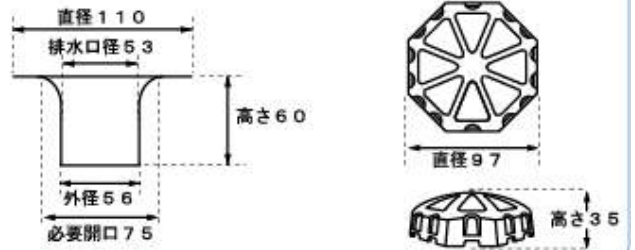
ドレンとストレーナーがセットになって  
お買い得になっている商品です。

## S-1 F-1ドレンとD-1ストレーナーのセット



※ ストレーナーの色はシルバーにも変更できます。

寸法図 F-1ドレン 材質:FRP製 適応パイプ:塩ビパイプ管VU50  
D-1ストレーナー 材質:アルミダイキャスト

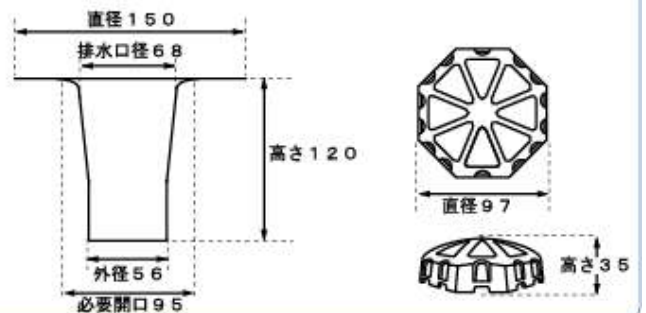


## S-2 F-2ドレンとD-1ストレーナーのセット



※ ストレーナーの色はシルバーにも変更できます。

寸法図 F-2ドレン 材質:FRP製 適応パイプ:塩ビパイプ管VU50  
D-1ストレーナー 材質:アルミダイキャスト

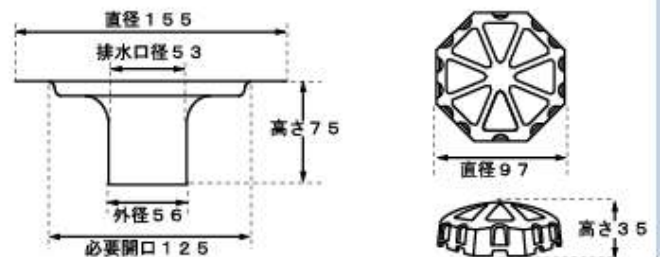


## S-3 F-3ドレンとD-1ストレーナーのセット



※ ストレーナーの色はシルバーにも変更できます。

寸法図 F-3ドレン 材質:FRP製 適応パイプ:塩ビパイプ管VU50  
D-1ストレーナー 材質:アルミダイキャスト

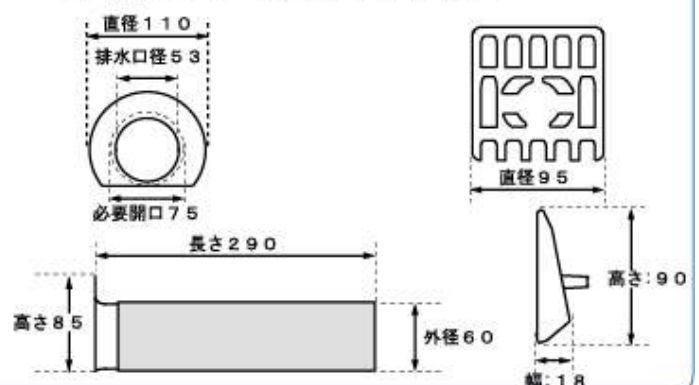


## S-4 Y-1横引きドレンとD-2ストレーナーのセット



※ ストレーナーの色はシルバーにも変更できます。

寸法図 Y-1横引きドレン 材質ドレン部分:FRP製  
パイプ部分:塩ビパイプ管VU50  
D-2ストレーナー 材質:アルミダイキャスト

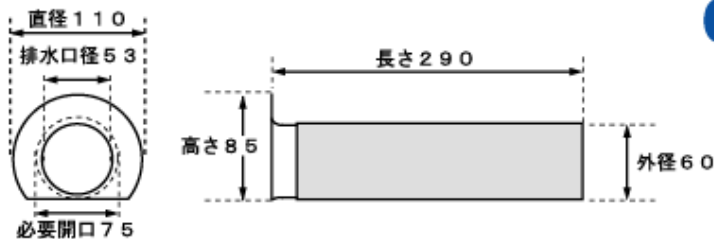




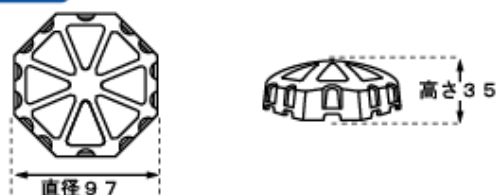
# イワタドレン

## 商品のご案内

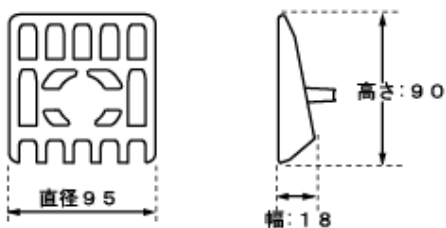
### Y-1



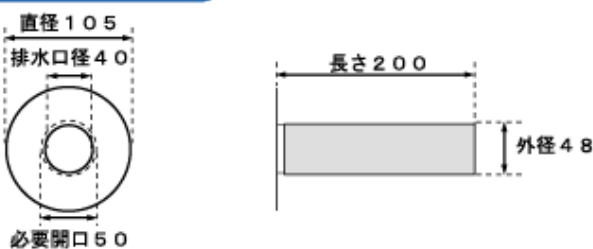
### D-1



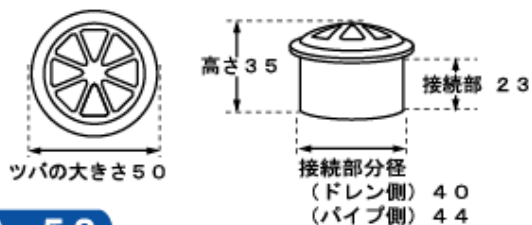
### D-2



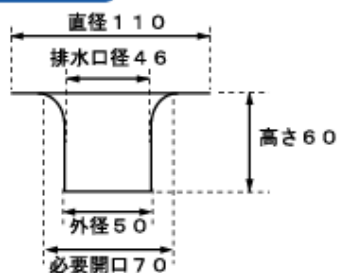
### オーバーフロー



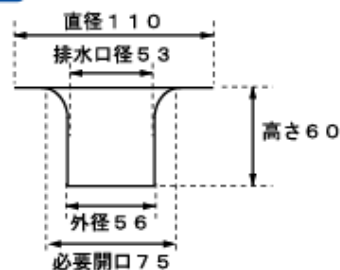
### オーバーフロー用ストレーナー



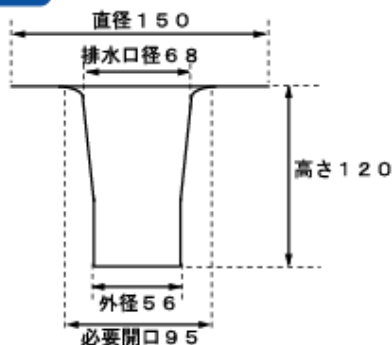
### P-50



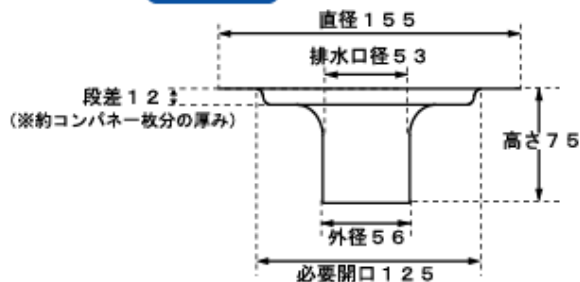
### F-1



### F-2



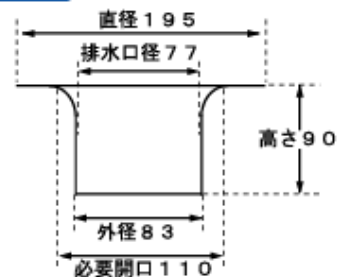
### F-3



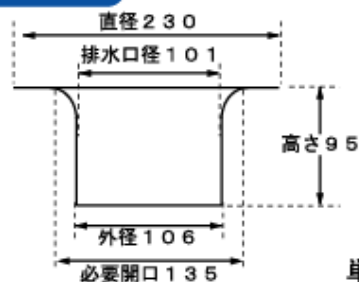
### F-65



### F-75



### F-100



単位: mm



製造元 **株式会社 イワタ**

〒337-0011

埼玉県さいたま市見沼区宮ヶ谷塔1275-63

TEL 048 (685) 7339

FAX 048 (685) 6090